

**E: MÓDULO PARA 5 DISYUNTORES  
ROCKER 1 POLO de 2,5 A a 50 A ac**

Incluye:

- 1 Placa serigrafiada 120x130 mm.
- 10 Tornillos M3x8
- 4 Tornillos 3,5 x 16
- 5 NEON ambar
- 1 Barra de conexión
- 1 Manual de instrucciones

Los disyuntores rocker se suministran por separado según amperaje.

**F: MODULE POUR 5 DISJONCTEURS  
ROCKER UNIPOLAIRES de 2,5 A a 50 A ac.**

Incluant:

- 1 Plaque serigraphiée 120x130 mm.
- 10 Vis M3x8
- 4 Vis 3,5 x 16
- 5 NEON ambre
- 1 Barre de connexion
- 1 Manuel d' instruction

Les disjoncteurs rocker sont livrés séparément selon l'ampérage.

**GB: PANEL FOR 5 ROCKER CIRCUIT  
BREAKERS SINGLE POLE from 2,5 A  
to 50 A ac**

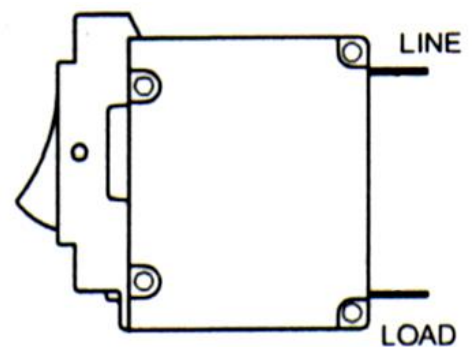
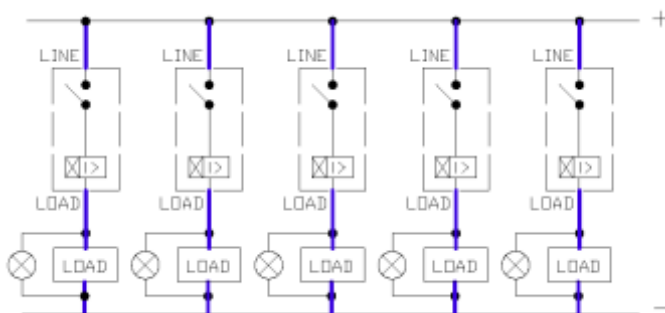
Including:

- 1 Serigraphied Panel 120x130 mm.
- 10 Screws M3x8
- 4 Screws 3,5 x 16
- 5 NEON (orange)
- 1 Common bus bar
- 1 Instructions manual

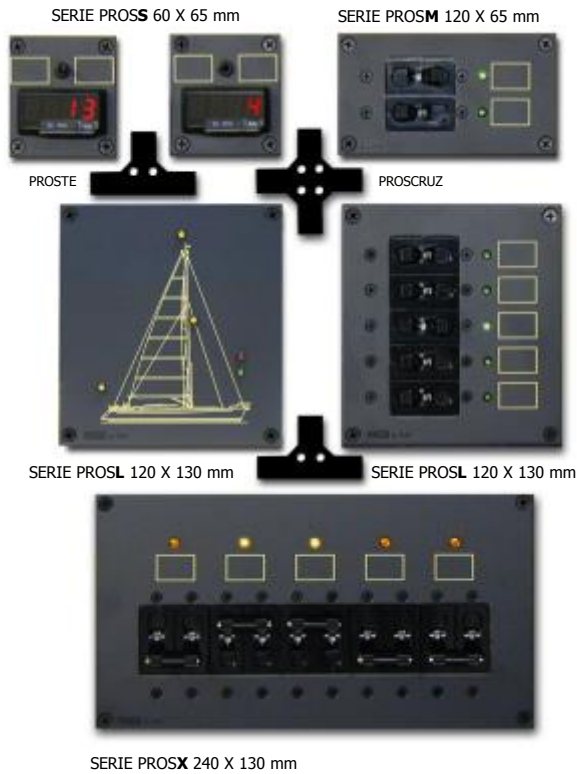
The Rocker circuit breakers are supplied separately according to the current range.



**WIRING DIAGRAM**



**PROS MODULAR SYSTEM**



**E:** El sistema de cuadros eléctricos **PROS** by Ditel se compone de módulos de cuatro tamaños, con diferentes opciones que permiten realizar cualquier tipo de combinación, obteniendo el panel de control ideal.

**F:** Le système de tableaux **PROS** by Ditel est composé de modules existant en 4 tailles avec différentes options permettant ainsi tout type de combinaisons pour composer le tableau de contrôle idéal.

**GB:** The **PROS** by Ditel switchboard panel consists in a smart combination of panels of 4 complementary sizes. The modular system is quick to assemble and easy to install. Each panel can be equipped with a large array of electrical components.

**MOUNTING INSTRUCTIONS PROSLRA5**

**E:** Colocar en la posición deseada los disyuntores escogidos y fijarlos mediante los tornillos M3x8 (11148608). Montar la barra de conexión (30180081) para la unión de los bornes marcados "LINE" en el esquema. Conectar un hilo de cada NEON (23400065) al borne "LOAD" de su disyuntor y el otro hilo de todos los NEONES al NEUTRO de red de 230V. Conectar la fase de la red de 230V a la barra de conexión con un cable de sección adecuada a la suma de intensidades de todas las cargas. Conectar las cargas al borne LOAD de cada disyuntor con un cable de sección adecuada a su intensidad. Fijar el módulo al panel mediante los tornillos 3,5x16 (11248616) o bien a las piezas de unión (PROSCRUZ ó PROSTE) con los tornillos M4x8 (11158608).

**F:** Positionner les disjoncteurs sélectionnés à l'emplacement désiré et fixer les sur le module à l'aide des vis M3x8 (11148608). Monter la barre de connexion (30180081) afin de brancher entre elles les bornes marquées "LINE" sur le schéma. Connecter un fil de chacune des NEON (23400065) à la borne "LOAD" du disjoncteur correspondant et l'autre au neutre. Connecter la phase a la barre de connexion avec un câble de section suffisante pour supporter la somme des intensités de toutes les charges. Connecter les charges à la borne LOAD de chacun des disjoncteurs avec un câble de section adaptée à son calibre. Fixer le module sur le support à l'aide des vis 3,5 x 16 (11248616) ou bien sur les accessoires de montage (PROSCRUZ ou PROSTE) à l'aide des vis M4x8 (11158608).

**GB:** Place on the desired position the circuit breakers and fix them with the screws M3x8 (11148608). Assemble the two common bus bar (30180081) to link together the pole "LINE" (see wiring diagram). Connect one wire of each NEON (23400065) to the pole "LOAD" of its circuit breaker and the other wire to the neutral. Connect the fase to the common bus bar with a cable with enough section according to the total current of the LOAD's. Connect every load to its corresponding circuit breaker with a cable of section according to its max. current. Fix the panel with screws 3,5x16 (11248616) or use the mounting accessories (PROSCRUZ or PROSTE) with screws M4x8 (11158608).



**DISEÑOS Y TECNOLOGIA, S.A.**  
 Polígono Industrial Les Guixeres  
 C/ Xarol 6 B  
 08915 BADALONA-SPAIN  
 Tel : +34 - 93 339 47 58  
 Fax : +34 - 93 490 31 45  
 E-mail : [dtl@ditel.es](mailto:dtl@ditel.es)  
 web: [www.ditel.es](http://www.ditel.es)

**GARANTÍA**

Nuestros productos están garantizados contra cualquier defecto de fabricación o fallo de materiales por un periodo de **3 AÑOS** desde la fecha de su adquisición.

En caso de observar algún defecto o avería en la utilización normal del producto durante el periodo de garantía, dirijase al distribuidor donde fue comprado quien le dará instrucciones oportunas. Esta garantía no podrá ser aplicada en caso de uso indebido, conexionado o manipulación erróneos por parte del comprador.

El alcance de esta garantía se limita a la reparación del aparato declinando el fabricante cualquier otra responsabilidad que pudiera reclamarse por incidencias o daños producidos a causa del mal funcionamiento del producto.

**GARANTIE**

Nos produits sont garantis contre tout défaut de fabrication ou de composant pour une durée de **3 ANS** à partir de date de leur acquisition.

En cas de constatation d'un quelconque défaut ou avarie dans l'utilisation normale du produit pendant la période de garantie, en référer au distributeur auprès duquel il a été acquis et qui donnera les instructions opportunes.

Cette garantie ne pourra s'appliquer en cas d'utilisation inadéquate, mauvais raccordement ou utilisation hors des critères que nous recommandons.

L'attribution de cette garantie se limite à la réparation ou au strict remplacement de l'appareil. La responsabilité du fabricant est dérogée de toute autre obligation et en particulier sur les dommages causés par un appareil défectueux.

**WARRANTY**

All products are warranted against defective material and workmanship for a period of **3 YEARS** from date of delivery.

If a product appears to have a defect or fails during the normal use within the warranty period, please contact the distributor from whom you purchased the product.

This warranty does not apply to defects resulting from action of the buyer such as mishandling or improper interfacing.

The liability under this warranty shall extend only to the repair of the product ; no responsibility is assumed by the manufacturer for any damage which may result from its use.