

E: MÓDULO PARA 2 DISYUNTORES DE PALANCA 2 POLOS de 2,5 A a 100 A AC CON SELECTOR.

Incluye:

- 1 Placa serigrafiada 120x130 mm.
- 4 Tornillos 3,5 x 16
- 4 Tornillos M3x8
- 2 Neones ambar
- 2 Barras de conexión
- 1 Selector deslizante
- 1 Manual de instrucciones

Los disyuntores se suministran por separado según amperaje.

F: MODULE POUR 2 DISJONCTEURS A LEVIER BIPOLAIRES DE 2,5 A À 100 A AC AVEC SELECTEUR DE PUISSANCE.

Incluant:

- 1 Plaque sérigraphiée 120x130 mm.
- 4 Vis 3,5 x 16
- 4 Vis M3x8
- 2 NEON ambre
- 2 Barres de connexion
- 1 Selecteur de puissance
- 1 Manuel d' instruction

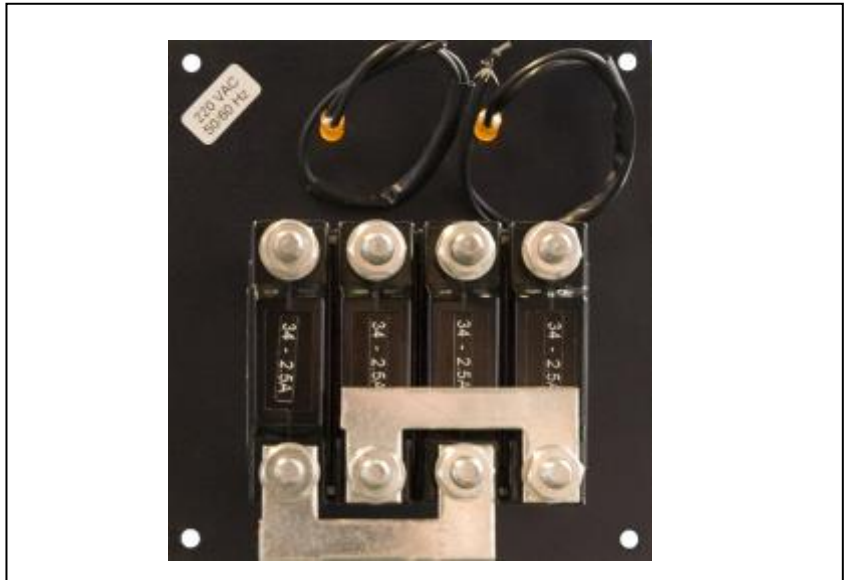
Les disjoncteurs sont livrés séparément selon l'ampérage.

GB: PANEL FOR 2 CIRCUIT BREAKERS DOUBLE-POLE from 2,5 A to 100 A AC WITH POWER SELECTOR.

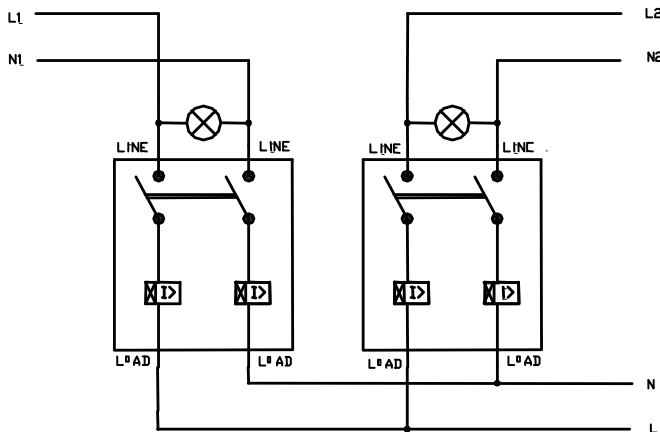
Including:

- 1 Serigraphied Panel 120x130 mm.
- 4 Screws 3,5 x 16
- 4 Screws M3x8
- 2 NEON orange
- 2 Common bus bar
- 1 Power selector
- 1 Instructions manual

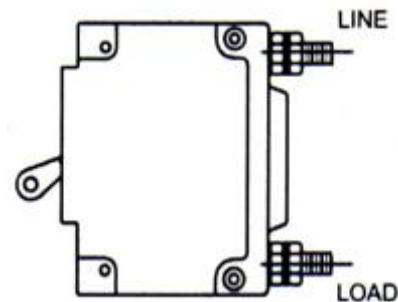
The Circuit breakers are supplied separately according to the current range.



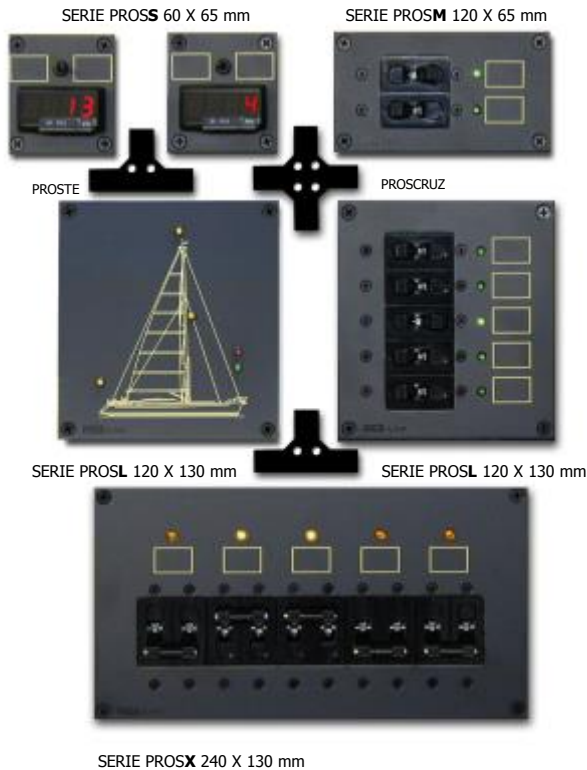
WIRING DIAGRAM



TIGHTENING TORQUE SPECIFICATIONS	
THREAD SIZE	TORQUE
#1/4-20 & -M6	30-35 IN-LBS
THD STUDS	[3.4-4.0 NM]



PROS MODULAR SYSTEM



E: El sistema de cuadros eléctricos **PROS** by Ditel se compone de módulos de cuatro tamaños, con diferentes opciones que permiten realizar cualquier tipo de combinación, obteniendo el panel de control ideal.

F: Le système de tableaux **PROS** by Ditel est composé de modules existant en 4 tailles avec différentes options permettant ainsi tout type de combinaisons pour composer le tableau de contrôle idéal.

GB: The **PROS** by Ditel switchboard panel consists in a smart combination of panels of 4 complementary sizes. The modular system is quick to assemble and easy to install. Each panel can be equipped with a large array of electrical components.

MOUNTING INSTRUCTIONS PROSLDBA2 / 14000213

E: Colocar en la posición deseada los disyuntores escogidos y fijarlos mediante los tornillos M3x8 (11148608) en los 4 agujeros centrales. Colocar el selector deslizante (14000213) y fijarlo en los 4 agujeros restantes junto con los disyuntores. Conectar los dos hilos de cada NEON (23400065) entre los bornes LINE de cada interruptor. Conectar la fase y el neutro de la red a los bornes LINE de un disyuntor y la fase y el neutro del generador a los bornes LINE del otro disyuntor con un cable de sección adecuada a la suma de intensidades de todas las cargas. Montar las dos barras de conexión para la unión de los bornes marcados "LOAD" en el esquema. Conectar las cargas a los bornes LOAD con un cable de sección adecuada a su intensidad. Fijar el módulo al panel con los tornillos 3,5x16 (11248616) o bien a las piezas de unión (PROSCRUZ ó PROSTE) con los tornillos M4x8 (11158608).

F: Positionner les disjoncteurs sélectionnés à l'emplacement désiré et fixer les sur les 4 orifices centraux à l'aide des vis M3x8 (11148608). Positionner le sélecteur de puissance (14000213) et fixer le sur les 4 orifices restants à coté des disjoncteurs. Connecter les 2 fils de chaque NEON (23400065) entre les bornes LINE de chaque disjoncteur. Connecter la phase et le neutre du réseau aux bornes LINE d'un disjoncteur et la phase et le neutre du générateur aux bornes LINE de l'autre disjoncteur avec un câble de section suffisante pour supporter la somme des intensités de toutes les charges. Monter les 2 barres de connexion afin de brancher entre elles les bornes marquées "LOAD" sur le schéma. Connecter les charges aux bornes LOAD disjoncteurs avec un câble de section adaptée à son calibre. Fixer le module sur le support à l'aide des vis 3,5x16 (11248616) ou bien sur les accessoires de montage (PROSCRUZ ou PROSTE) à l'aide des vis M4x8 (11158608).

GB: Place on the desired position the circuit breakers and fix them with the screws M3x8 (11148608) on the 4 central holes. Place the power selector (14000213) and fix it on the 4 remaining screw holes near the circuit breakers. Connect the two wires of each NEON (23400065) between the poles LINE of each breaker. Connect the network phase and neutral to the poles LINE of a circuit breaker and the generator phase and neutral to the poles LINE of the other circuit breaker with a cable with enough section according to the total current of the loads. Assemble the two common bus bar to link together the pole "LOAD" (see wiring diagram). Connect every load to its corresponding circuit breaker with a cable of section according to its max. current. Fix the panel with screws 3,5x16 (11248616) or use the mounting accessories (PROSCRUZ or PROSTE) with screws M4x8 (11158608).



DISEÑOS Y TECNOLOGIA, S.A.
 Polígono Industrial Les Guixeres
 C/ Xarol 6 B
 08915 BADALONA-SPAIN
 Tel : +34 - 93 339 47 58
 Fax : +34 - 93 490 31 45
 E-mail : dtl@ditel.es
 web: www.ditel.es

GARANTÍA

Nuestros productos están garantizados contra cualquier defecto de fabricación o fallo de materiales por un periodo de **3 AÑOS** desde la fecha de su adquisición. En caso de observar algún defecto o avería en la utilización normal del producto durante el periodo de garantía, diríjase al distribuidor donde fue comprado quien le dará instrucciones oportunas. Esta garantía no podrá ser aplicada en caso de uso indebido, conexionado o manipulación erróneos por parte del comprador. El alcance de esta garantía se limita a la reparación del aparato declinando el fabricante cualquier otra responsabilidad que pudiera reclamársele por incidencias o daños producidos a causa del mal funcionamiento del producto.

GARANTIE

Nos produits sont garantis contre tout défaut de fabrication ou de composant pour une durée de **3 ANS** à partir de date de leur acquisition. En cas de constatation d'un quelconque défaut ou avarie dans l'utilisation normale du produit pendant la période de garantie, en référer au distributeur auprès duquel il a été acquis et qui donnera les instructions opportunes. Cette garantie ne pourra s'appliquer en cas d'utilisation inadéquate, mauvais raccordement ou utilisation hors des critères que nous recommandons. L'attribution de cette garantie se limite à la réparation ou au strict remplacement de l'appareil. La responsabilité du fabricant est dérogée de toute autre obligation et en particulier sur les dommages causés par un appareil défectueux.

WARRANTY

All products are warranted against defective material and workmanship for a period of **3 YEARS** from date of delivery. If a product appears to have a defect or fails during the normal use within the warranty period, please contact the distributor from whom you purchased the product. This warranty does not apply to defects resulting from action of the buyer such as mishandling or improper interfacing. The liability under this warranty shall extend only to the repair of the product ; no responsibility is assumed by the manufacturer for any damage which may result from its use.