

E: DESCONECTOR REMOTO DE BATERÍA

Características

- Ningún consumo en posición estable
- Mando manual tipo pulsador
- Mando mecánico de emergencia
- Grado de protección IP65
- Peso 1000g
- Dimensiones 200X90X50mm
- Conexiones cobre M10 plateadas
- Intensidad nominal 300A permanente
- Intensidad máxima 1500A (15s)
- Temp. trabajo -40°C a -85°C

F: COUPE BATTERIE AVEC COMMANDE DÉPORTÉE

Caractéristiques

- Aucune consommation en position stable
- Commande manuelle type bouton poussoir
- Commande mécanique d'urgence
- Degré de protection IP65
- Poids 1000g
- Dimensions 200X90X50mm
- Connexions cuivre M10 argentées
- Intensité nominale 300A permanente
- Intensité max. 1500A (15s)
- Température de travail -40°C à -85°C

GB: REMOTE BATTERY SWITCH

Features

- No consumption in stable position
- Manual control by push button
- Emergency mechanical control
- Degree of protection : IP65
- Weight: 1000g
- Size: 200X90X50mm
- Connections: copper M10 silverplated
- Nominal capacity: 300A-permanent
- Maximum capacity 1500A (15s)
- Operating Temp. -40°C to -85°C

DB2312 : 12VDC MONTAJE/MONTAGE/MOUNTING +BAT

DB2313 : 24VDC MONTAJE/MONTAGE/MOUNTING +BAT

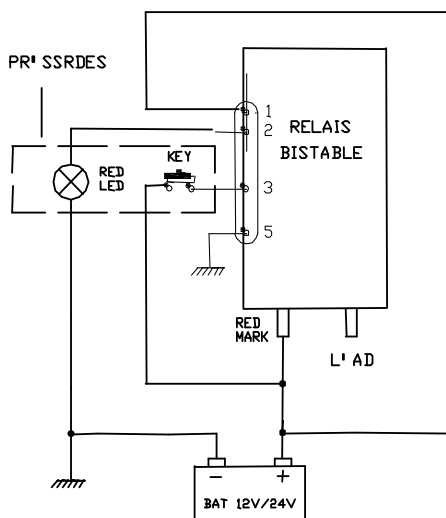
DB2314 : 12VDC MONTAJE/MONTAGE/MOUNTING -BAT

DB2315 : 24VDC MONTAJE/MONTAGE/MOUNTING -BAT



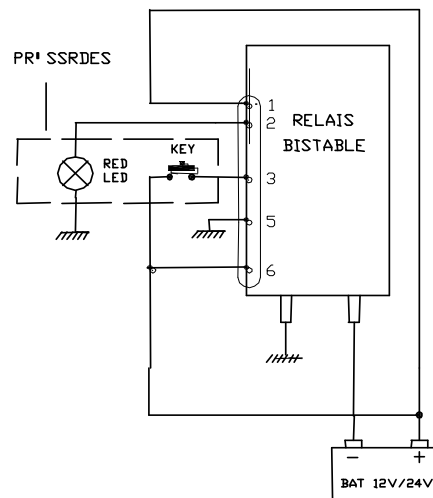
WIRING DIAGRAM

+BAT MOUNTING



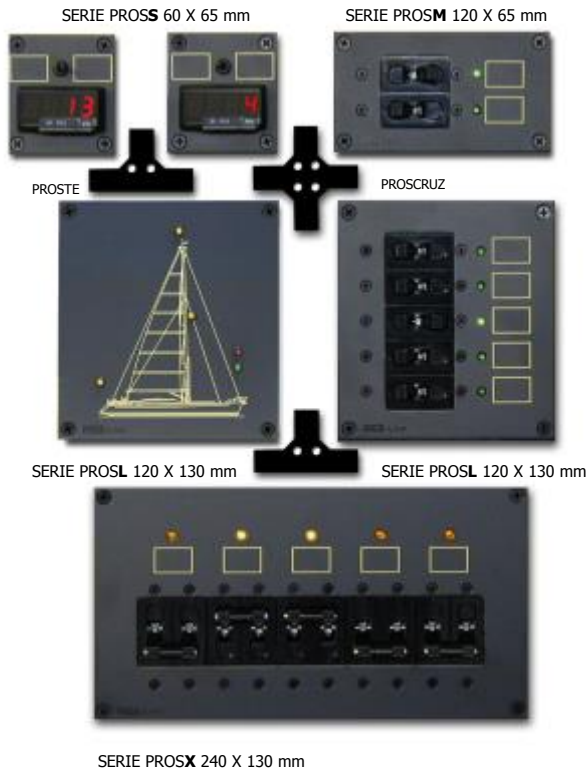
- 1= BLANCO/BLANC/WHITE
- 2= GRIS-NEGRO/GRIS-NOIR/GREY-BLACK
- 3= MARRON/BRUN/BROWN
- 5= VERDE/VERT/GREEN

-BAT MOUNTING



- 1= BLANCO/BLANC/WHITE
- 2= GRIS-NEGRO/GRIS-NOIR/GREY-BLACK
- 3= MARRON/BRUN/BROWN
- 5= VERDE/VERT/GREEN
- 6= AMARILLO/JAUNE/YELLOW

PROS MODULAR SYSTEM



E: El sistema de cuadros eléctricos **PROS** by Ditel se compone de módulos de cuatro tamaños, con diferentes opciones que permiten realizar cualquier tipo de combinación, obteniendo el panel de control ideal.

F: Le système de tableaux **PROS** by Ditel est composé de modules existant en 4 tailles avec différentes options permettant ainsi tout type de combinaisons pour composer le tableau de contrôle idéal.

GB: The **PROS** by Ditel switchboard panel consists in a smart combination of panels of 4 complementary sizes. The modular system is quick to assemble and easy to install. Each panel can be equipped with a large array of electrical components.

MOUNTING INSTRUCTIONS DB2312/2313/2314/2315

E: Los relés biestables pueden ser con corte por negativo o por positivo y debe especificarse si son para 12VDC o 24VDC, en el esquema de conexionado se muestra la conexión por positivo y la conexión por negativo, el cableado es el mismo para 12VDC que para 24VDC.

Todos los modelos suministran información para un indicador luminoso del estado del biestable (ON - OFF).

En el diagrama de conexiones está indicado un LED 12/24V que se iluminará cuando el contacto del desconectador esté cerrado y la batería conectada a la carga (ON), y se apagará cuando se desconecte la batería de la carga (OFF).

Como pulsador de conexión/desconexión y Led de señalización puede utilizarse el módulo PROSSRDES.

F: Les relais Bistable peuvent être avec coupe par négatif ou coupe par positif et il doit être spécifié s'ils sont pour 12VDC ou 24 VDC. Le raccordement par positif et le raccordement par négatif est montré dans le schéma de raccordement. Le câblage est le même pour 12VDC que pour 24VDC.

Tous les modèles fournissent l'information à un indicateur lumineux de l'état du Biestable (ON-OFF).

Dans le diagramme de connexions il est indiqué une LED 12/24V qui s'allumera quand le contact du coupe batterie est fermé et la batterie connectée à la charge (ON) et s'éteindra quand la batterie sera déconnectée de la charge (OFF).

Le module PROSSRDES peut être utilisé comme bouton poussoir de connexion/déconnexion et de Led de signalisation.

GB: Bistable relays can be positive or negative cut-off type and it must be specified whether they are going to be used with a 12VDC or 24VDC battery. Positive and negative battery mountings are shown in wiring diagram. Same wiring for 12VDC and 24 VDC.

All models provide information concerning the status of the bistable (ON - OFF) to a light indicator.

The 12/24V LED indicated in the wiring diagram will light on when the switch contact is closed and the battery connected to the load (ON), it will light off when battery is disconnected from the load (OFF).

PROSSRDES module can be used for connection/disconnection (push button) and status indication (Led).



DISEÑOS Y TECNOLOGIA, S.A.

Polígono Industrial Les Guixeres
C/ Xarol 6 B
08915 BADALONA-SPAIN
Tel : +34 - 93 339 47 58
Fax : +34 - 93 490 31 45
E-mail : dtl@ditel.es
web: www.ditel.es

GARANTÍA

Nuestros productos están garantizados contra cualquier defecto de fabricación o fallo de materiales por un periodo de **3 AÑOS** desde la fecha de su adquisición.

En caso de observar algún defecto o avería en la utilización normal del producto durante el periodo de garantía, diríjase al distribuidor donde fue comprado quien le dará instrucciones oportunas.

Esta garantía no podrá ser aplicada en caso de uso indebido, conexionado o manipulación erróneos por parte del comprador.

El alcance de esta garantía se limita a la reparación del aparato declinando el fabricante cualquier otra responsabilidad que pudiera reclamársele por incidencias o daños producidos a causa del mal funcionamiento del producto.

GARANTIE

Nos produits sont garantis contre tout défaut de fabrication ou de composant pour une durée de **3 ANS** à partir de date de leur acquisition.

En cas de constatation d'un quelconque défaut ou avarie dans l'utilisation normale du produit pendant la période de garantie, en référer au distributeur auprès duquel il a été acquis et qui donnera les instructions opportunes.

Cette garantie ne pourra s'appliquer en cas d'utilisation inadéquate, mauvais raccordement ou utilisation hors des critères que nous recommandons.

L'attribution de cette garantie se limite à la réparation ou au strict remplacement de l'appareil. La responsabilité du fabricant est dérogée de toute autre obligation et en particulier sur les dommages causés par un appareil défectueux.

WARRANTY

All products are warranted against defective material and workmanship for a period of **3 YEARS** from date of delivery.

If a product appears to have a defect or fails during the normal use within the warranty period, please contact the distributor from whom you purchased the product.

This warranty does not apply to defects resulting from action of the buyer such as mishandling or improper interfacing.

The liability under this warranty shall extend only to the repair of the product ; no responsibility is assumed by the manufacturer for any damage which may result from its use.