

E: MÓDULO PARA UN DESCONECTADOR DE BATERIA

Incluye:

- 1 Placa serigrafiada 120x130 mm.
- 4 Tornillos 3,5 x 16 mm
- 1 Desconectador
- 2 Llaves
- 1 LED verde 12 V ó 24 V
- 1 Manual de instrucciones

F: MODULE POUR UN COUPE BATTERIE

Incluant:

- 1 Plaque serigraphiée 120x130 mm.
- 4 Vis 3,5 x 16 mm
- 1 Coupe batterie
- 2 Clés
- 1 LED vert 12 V ou 24 V
- 1 Manuel d'instruction

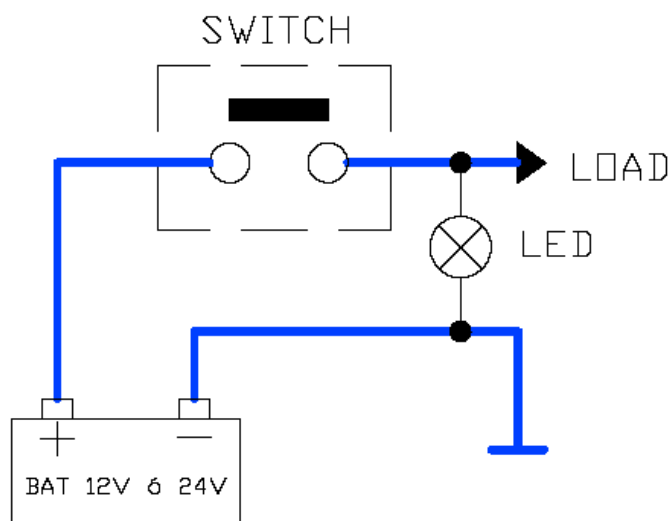
GB: PANEL FOR 1 BATTERY KEY SWITCH

Including:

- 1 Panel L size 120x130 mm.
- 4 Screws 3,5 x 16 mm
- 1 Switch
- 2 Keys
- 1 Green LED 12 V or 24 V
- 1 Instructions manual



WIRING DIAGRAM



PROS MODULAR SYSTEM



E: El sistema de cuadros eléctricos **PROS** by Ditel se compone de módulos de cuatro tamaños, con diferentes opciones que permiten realizar cualquier tipo de combinación, obteniendo el panel de control ideal.

F: Le système de tableaux **PROS** by Ditel est composé de modules existant en 4 tailles avec différentes options permettant ainsi tout type de combinaisons pour composer le tableau de contrôle idéal.

GB: The **PROS** by Ditel switchboard panel consists in a smart combination of panels of 4 complementary sizes. The modular system is quick to assemble and easy to install. Each panel can be equipped with a large array of electrical components.

MOUNTING INSTRUCTIONS PROSLDES/ PROSLDES4

E: Los módulos PROSLDES (12 V) y PROSLDES4 (24 V) vienen montados de fábrica con el desconectador de batería de 200 A nominales

Conectar el cable del positivo de batería en serie con el desconectador utilizando la sección del cable adecuada a la corriente que debe suministrar

Conectar el faston dorado (positivo) del LED al positivo de batería después del desconectador y el faston estañado (negativo) del LED al negativo de la batería

Fijar el módulo al panel mediante los tornillos 3,5x16 (11248616) o bien a las piezas de unión (PROSCRUZ o PROSTE) con los tornillos M4x8 (11158608).

F: Les modules PROSLDES (12V) et PROSLDES4 (24V) sont livrés avec le coupe batterie de 200A monté d'usine.

Connecter le câble du positif de la batterie (moteur, service, générateur) en série avec le coupe batterie en utilisant une section de câble suffisante pour supporter l'intensité du courant. Connecter au positif de la batterie le faston doré (positif) de la LED et le faston étamé (négatif) de la LED au négatif de la batterie.

Fixer le module sur son support à l'aide des vis 3,5x16 (11248616) ou bien sur les accessoires de montage (PROSCRUZ ou PROSTE) à l'aide des vis M4x8 (11158608).

GB: The panels PROSLDES (12 V) and PROSLDES4 (24 V) are factory assembled with the battery key switch of 200 A.

Connect the positive pole of battery serially with the battery key switch using a wire with the cross section according to the max. current supplied.

Connect the golden (positive) of the LED to the positive pole of battery after of battery key switch and the LED tinned terminal (negative) to the negative pole of battery.

Fix the panel with screws 3,5 x 16 mm (11248616) or use the mounting accessories (PROSCRUZ or PROSTE) with screws M4x8 (11158608).



DISEÑOS Y TECNOLOGIA, S.A.

Polígono Industrial Les Guixeres
C/ Xarol 6 B
08915 BADALONA-SPAIN
Tel : +34 - 93 339 47 58
Fax : +34 - 93 490 31 45
E-mail : dtl@ditel.es
web: www.ditel.es

GARANTÍA

Nuestros productos están garantizados contra cualquier defecto de fabricación o fallo de materiales por un periodo de **3 AÑOS** desde la fecha de su adquisición.

En caso de observar algún defecto o avería en la utilización normal del producto durante el periodo de garantía, dirijase al distribuidor donde fue comprado quien le dará instrucciones oportunas.

Esta garantía no podrá ser aplicada en caso de uso indebido, conexionado o manipulación erróneos por parte del comprador.

El alcance de esta garantía se limita a la reparación del aparato declinando el fabricante cualquier otra responsabilidad que pudiera reclamarse por incidencias o daños producidos a causa del mal funcionamiento del producto.

GARANTIE

Nos produits sont garantis contre tout défaut de fabrication ou de composant pour une durée de **3 ANS** à partir de date de leur acquisition.

En cas de constatation d'un quelconque défaut ou avarie dans l'utilisation normale du produit pendant la période de garantie, en référer au distributeur auprès duquel il a été acquis et qui donnera les instructions opportunes.

Cette garantie ne pourra s'appliquer en cas d'utilisation inadéquate, mauvais raccordement ou utilisation hors des critères que nous recommandons.

L'attribution de cette garantie se limite à la réparation ou au strict remplacement de l'appareil. La responsabilité du fabricant est dérogée de toute autre obligation et en particulier sur les dommages causés par un appareil défectueux.

WARRANTY

All products are warranted against defective material and workmanship for a period of **3 YEARS** from date of delivery.

If a product appears to have a defect or fails during the normal use within the warranty period, please contact the distributor from whom you purchased the product.

This warranty does not apply to defects resulting from action of the buyer such as mishandling or improper interfacing.

The liability under this warranty shall extend only to the repair of the product ; no responsibility is assumed by the manufacturer for any damage which may result from its use.