

E: MÓDULO DE CONTROL DE VOLTAJE.

Incluye:

- 1 Placa serigrafiada 120x65 mm.
- 1 Circuito control de voltaje
- 4 Tornillos 3,5 x 16

F: MODULE DE CONTROLE DE TENSION.

Incluant:

- 1 Plaque sérigraphiée 120x65 mm.
- 1 Circuit control de tension
- 4 Vis 3,5 x 16

GB: PANEL FOR HIGH/LOW BATTERY VOLTAGE ALARM.

Including:

- 1 Serigraphied panel 120x65 mm.
- 1 Voltage alarm circuit
- 4 Screws 3,5 x 16



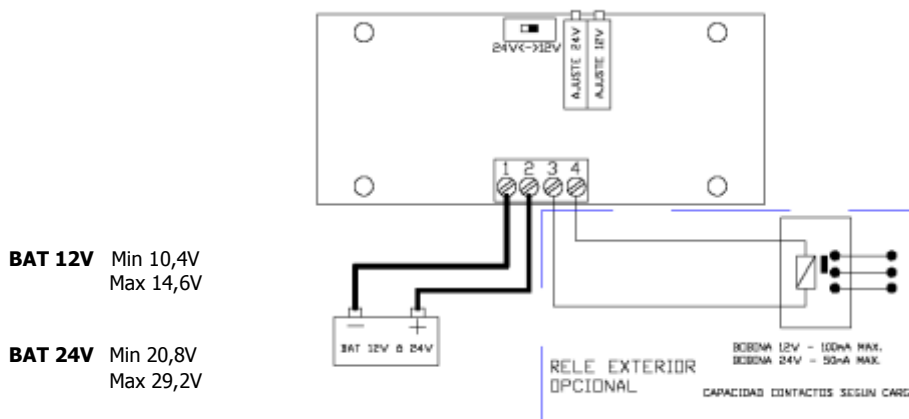
DESCRIPTION

E: Módulo electrónico que supervisa el voltaje de suministro de la batería, mediante los correspondientes LED's en el frontal, y una alarma acústica. En estado normal de voltage dentro de los rangos establecidos, el LED verde se encuentra encendido. En caso de que el voltaje sea superior o inferior a los límites establecidos se activa el LED correspondiente y la alarma acústica. La alarma acústica puede ser desconectada mediante el interruptor situado en el frontal. Asimismo, en caso de alarma, el modulo puede activar un relé exterior opcional (Ver diagrama adjunto).

F: Module électronique qui supervise la tension d'alimentation de la batterie par l'intermédiaire des LED's correspondants situés sur le module et d'une alarme acoustique. En état normal de tension selon les rangs établis, le LED vert reste allumé. Dans le cas ou la tension est inférieure ou supérieure aux limites établies, le LED correspondant est activé ainsi que l'alarme acoustique. L'alarme acoustique peut être déconnectée par l'intermédiaire de l'interrupteur situé sur le module. De même, en cas d'alarme, le module peut activer un relais extérieur optionel (voir schéma).

GB: Electronic module to supervise the battery voltage supply, through the corresponding LED's placed on the front panel. In the normal state of voltage according the established ranges, the green LED stays lighted. When voltage is superior or inferior, the corresponding LED is activated as well as the buzzer. The buzzer can be deactivated through the switch placed in the front panel. Moreover, in case of alarm, the module can activate an external relay (see diagram).

WIRING DIAGRAM



PROS MODULAR SYSTEM



E: El sistema de cuadros eléctricos **PROS** by Ditel se compone de módulos de cuatro tamaños, con diferentes opciones que permiten realizar cualquier tipo de combinación, obteniendo el panel de control ideal.

F: Le système de tableaux **PROS** by Ditel est composé de modules existant en 4 tailles avec différentes options permettant ainsi tout type de combinaisons pour composer le tableau de contrôle idéal.

GB: The **PROS** by Ditel switchboard panel consists in a smart combination of panels of 4 complementary sizes. The modular system is quick to assemble and easy to install. Each panel can be equipped with a large array of electrical components.

MOUNTING INSTRUCTIONS PROSMALV

E: Conectar el módulo a la batería según el esquema adjunto, asegurándose previamente que el selector 12/24V se encuentra en la posición adecuada. El módulo se proporciona calibrado en fábrica, por lo que no se debe, bajo ningún concepto, actuar sobre los tornillos de ajuste de 12V y 24V.

Fijar el módulo al panel con los tornillos 3,5x16 (11248616) o bien a las piezas de unión (PROSCRUZ ó PROSTE) con los tornillos M4x8 (11158608).

F: Connecter le module de la batterie selon le schéma ci-joint, en vous assurant auparavant que le sélecteur 12/24V soit sur la position adéquate. Le module étant fourni calibré d'usine, ne toucher surtout pas aux vis d'ajustement de 12 et 24V

Fixer le module sur le tableau à l'aide des vis 3.5x16 (11248616) ou bien sur les accessoires de montage (PROSCRUZ ou PROSTE) à l'aide des vis M4x8 (11158608)

GB: Connect the module to the battery according to the diagram herewith, making sure previously that the selector 12/24V is on the right position. The module comes factory calibrated so please don't touch the adjustment screws of 12 and 24V.

Fix the panel with screws (3,5x16 (11248616) or use the mounting accessories (PROSCRUZ or PROSTE) with screws M4x8 (11158608)



DISEÑOS Y TECNOLOGIA, S.A.

Polígono Industrial Les Guixeres
C/ Xarol 6 B
08915 BADALONA-SPAIN
Tel : +34 - 93 339 47 58
Fax : +34 - 93 490 31 45
E-mail : dtl@ditel.es
web: www.ditel.es

GARANTÍA

Nuestros productos están garantizados contra cualquier defecto de fabricación o fallo de materiales por un periodo de **3 AÑOS** desde la fecha de su adquisición.

En caso de observar algún defecto o avería en la utilización normal del producto durante el periodo de garantía, diríjase al distribuidor donde fue comprado quien le dará instrucciones oportunas.

Esta garantía no podrá ser aplicada en caso de uso indebido, conexionado o manipulación erróneos por parte del comprador.

El alcance de esta garantía se limita a la reparación del aparato declinando el fabricante cualquier otra responsabilidad que pudiera reclamársele por incidencias o daños producidos a causa del mal funcionamiento del producto.

GARANTIE

Nos produits sont garantis contre tout défaut de fabrication ou de composant pour une durée de **3 ANS** à partir de date de leur acquisition.

En cas de constatation d'un quelconque défaut ou avarie dans l'utilisation normale du produit pendant la période de garantie, en référer au distributeur auprès duquel il a été acquis et qui donnera les instructions opportunes.

Cette garantie ne pourra s'appliquer en cas d'utilisation inadéquate, mauvais raccordement ou utilisation hors des critères que nous recommandons.

L'attribution de cette garantie se limite à la réparation ou au strict remplacement de l'appareil. La responsabilité du fabricant est dérogée de toute autre obligation et en particulier sur les dommages causés par un appareil défectueux.

WARRANTY

All products are warranted against defective material and workmanship for a period of **3 YEARS** from date of delivery.

If a product appears to have a defect or fails during the normal use within the warranty period, please contact the distributor from whom you purchased the product.

This warranty does not apply to defects resulting from action of the buyer such as mishandling or improper interfacing.

The liability under this warranty shall extend only to the repair of the product ; no responsibility is assumed by the manufacturer for any damage which may result from its use.