

**E: MÓDULO PARA 1 DISYUNTOR DE PALANCA 2 POLOS de 2,5 A a 100 A AC.**

Incluye:

- 1 Placa serigrafiada 120X65 mm
- 4 Tornillos 3,5 x 16
- 4 Tornillos M3x8
- 1 Neon ambar
- 1 Manual de instrucciones

El disyuntor se suministra por separado según amperaje.

**F: MODULE POUR 1 DISJONCTEUR A LEVIER BIPOLAIRE DE 2,5 A À 100 A AC.**

Incluant:

- 1 Plaque sérigraphiée 120x65 mm.
- 4 Vis 3,5 x 16
- 4 Vis M3x8
- 1 NEON orange
- 1 Manuel d' instruction

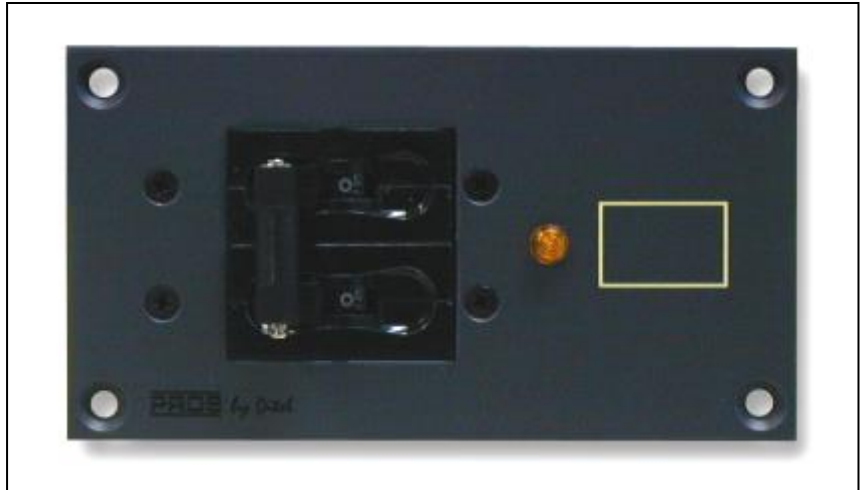
Le disjoncteur est livrée séparément selon l'ampérage.

**GB: PANEL FOR 1 CIRCUIT BREAKER DOUBLE-POLE from 2,5 A to 100 A AC.**

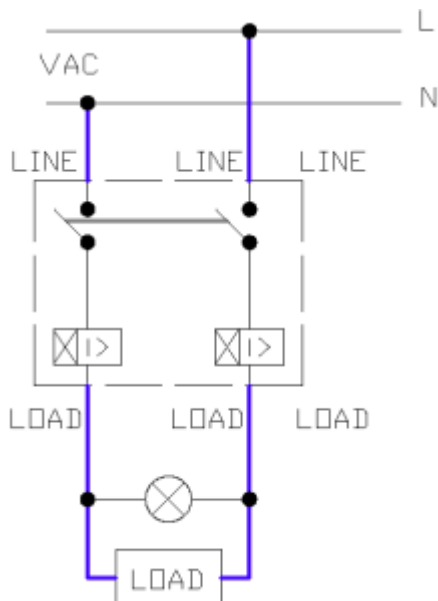
Including:

- 1 Serigraphied Panel 120x65 mm.
- 4 Screws 3,5 x 16
- 4 Screws M3x8
- 1 NEON orange
- 1 Instructions manual

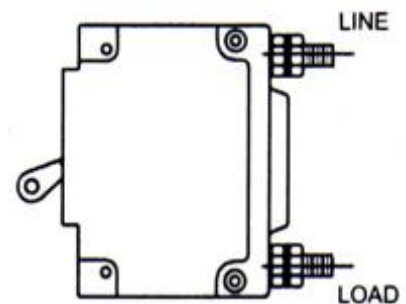
The Circuit breaker is supplied separately according to the current range.



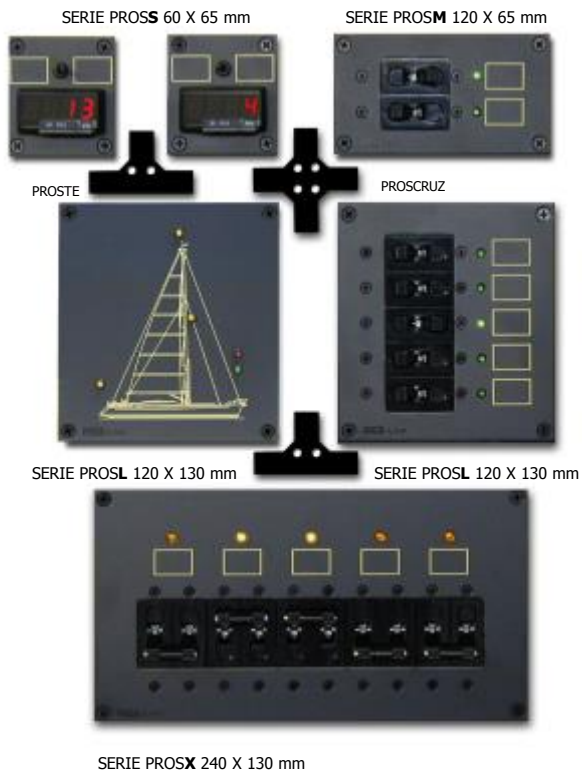
**WIRING DIAGRAM**



TIGHTENING TORQUE SPECIFICATIONS	
THREAD SIZE	TORQUE
#1/4-20 & -M6 THD STUDS	30-35 IN-LBS [3.4-4.0 NM]



## PROS MODULAR SYSTEM



**E:** El sistema de cuadros eléctricos **PROS** by Ditel se compone de módulos de cuatro tamaños, con diferentes opciones que permiten realizar cualquier tipo de combinación, obteniendo el panel de control ideal.

**F:** Le système de tableaux **PROS** by Ditel est composé de modules existant en 4 tailles avec différentes options permettant ainsi tout type de combinaisons pour composer le tableau de contrôle idéal.

**GB:** The **PROS** by Ditel switchboard panel consists in a smart combination of panels of 4 complementary sizes. The modular system is quick to assemble and easy to install. Each panel can be equipped with a large array of electrical components.

## MOUNTING INSTRUCTIONS PROSMDBA1

**E:** Colocar el disyuntor escogido y fijarlo mediante los tornillos M3x8 (11148608).

Conectar los dos hilos del NEON (23400065) entre los bornes LOAD de cada interruptor.

Conectar la fase de la red un borne de conexión LINE, y el neutro al otro con un cable de sección adecuada a la intensidad de la carga.

Conectar la carga a los bornes LOAD del disyuntor con un cable de sección adecuada a su intensidad.

Fijar el módulo al panel con los tornillos 3,5x16 (11248616) o bien a las piezas de unión (PROSCRUZ ó PROSTE) con los tornillos M4x8 (11158608).

**F:** Positionner le disjoncteur sélectionnée et fixer sur le module à l'aide des vis M3x8 (11148608).

Connecter les 2 fils du NEON (23400065) entre les bornes "LOAD" du disjoncteur.

Connecter la phase du réseau à un borne LINE de connexion et le neutre à l'autre avec un câble de section suffisante pour supporter la intensité de la charge.

Connecter la charge aux bornes LOAD du disjoncteur avec un câble de section adaptée à son calibre.

Fixer le module sur le support à l'aide des vis 3,5x16 (11248616) ou bien sur les accessoires de montage (PROSCRUZ ou PROSTE) à l'aide des vis M4x8 (11158608).

**GB:** Place the circuit breaker and fix them with the screws M3x8 (11148608).

Connect the two wires of the NEON (23400065) between the poles "LOAD" of the circuit breaker.

Connect the network phase to a pole LINE and the neutral to the other one with cable which enough section according to the current of the load

Connect the load to its corresponding circuit breaker with a cable of section according to its max. current.

Fix the panel with screws 3,5x16 (11248616) or use the mounting accessories (PROSCRUZ or PROSTE) with screws M4x8 (11158608).



### DISEÑOS Y TECNOLOGIA, S.A.

Polígono Industrial Les Guixeres  
C/ Xarol 6 B  
08915 BADALONA-SPAIN  
Tel : +34 - 93 339 47 58  
Fax : +34 - 93 490 31 45  
E-mail : [dtl@ditel.es](mailto:dtl@ditel.es)  
web: [www.ditel.es](http://www.ditel.es)

### GARANTÍA

Nuestros productos están garantizados contra cualquier defecto de fabricación o fallo de materiales por un periodo de **3 AÑOS** desde la fecha de su adquisición.

En caso de observar algún defecto o avería en la utilización normal del producto durante el periodo de garantía, diríjase al distribuidor donde fue comprado quien le dará instrucciones oportunas.

Esta garantía no podrá ser aplicada en caso de uso indebido, conexionado o manipulación erróneos por parte del comprador.

El alcance de esta garantía se limita a la reparación del aparato declinando el fabricante cualquier otra responsabilidad que pudiera reclamársele por incidencias o daños producidos a causa del mal funcionamiento del producto.

### GARANTIE

Nos produits sont garantis contre tout défaut de fabrication ou de composant pour une durée de **3 ANS** à partir de date de leur acquisition.

En cas de constatation d'un quelconque défaut ou avarie dans l'utilisation normale du produit pendant la période de garantie, en référer au distributeur auprès duquel il a été acquis et qui donnera les instructions opportunes.

Cette garantie ne pourra s'appliquer en cas d'utilisation inadéquate, mauvais raccordement ou utilisation hors des critères que nous recommandons.

L'attribution de cette garantie se limite à la réparation ou au strict remplacement de l'appareil. La responsabilité du fabricant est dérogée de toute autre obligation et en particulier sur les dommages causés par un appareil défectueux.

### WARRANTY

All products are warranted against defective material and workmanship for a period of **3 YEARS** from date of delivery.

If a product appears to have a defect or fails during the normal use within the warranty period, please contact the distributor from whom you purchased the product.

This warranty does not apply to defects resulting from action of the buyer such as mishandling or improper interfacing.

The liability under this warranty shall extend only to the repair of the product ; no responsibility is assumed by the manufacturer for any damage which may result from its use.